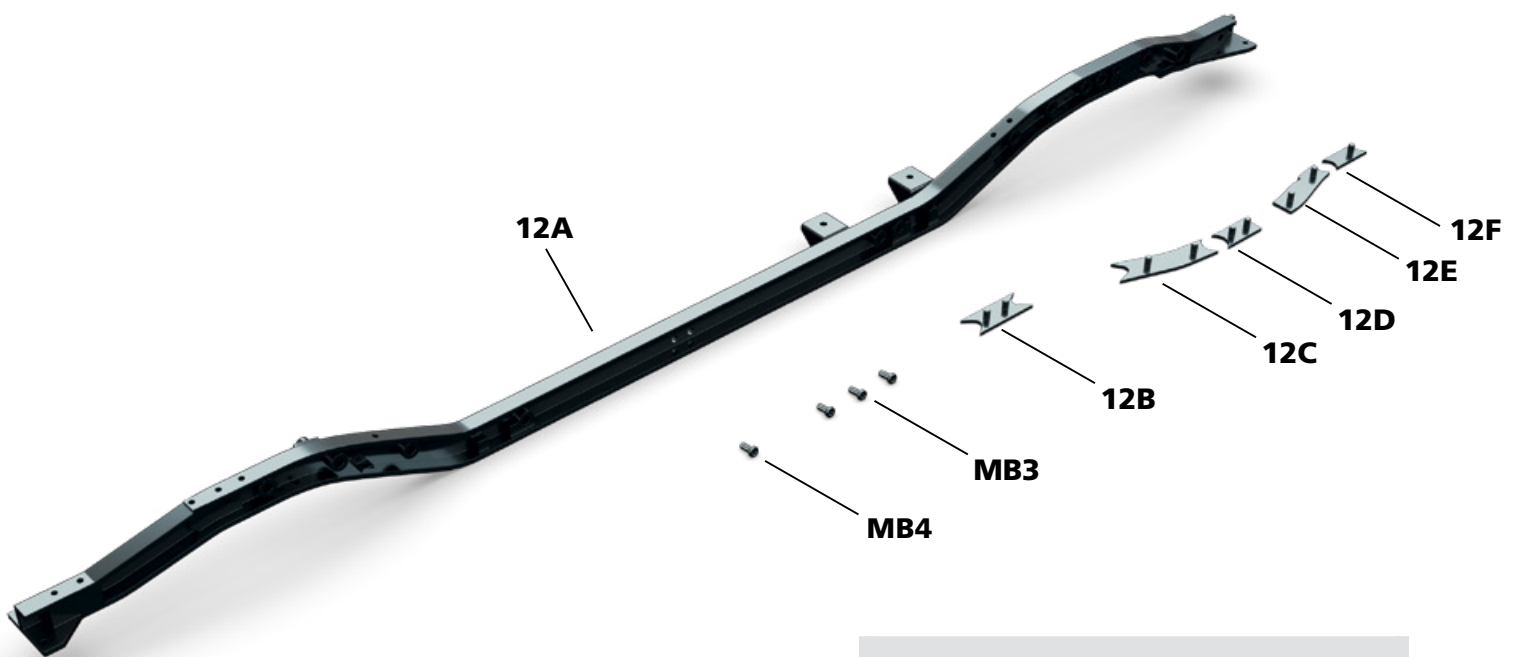


Het bouwen van de 'Raket naar de Maan'-jeep: stap voor stap

In deze handleiding monteert u stap voor stap de rechterdraagbalk van het chassis.

HET CHASSIS



Geleverde onderdelen

ref.	naam	aantal
12A	rechterdraagbalk	1
12B	binnenplaat	1
12C	binnenplaat	1
12D	binnenplaat	1
12E	binnenplaat	1
12F	binnenplaat	1
MB3	schroef	3
MB4	schroef	1

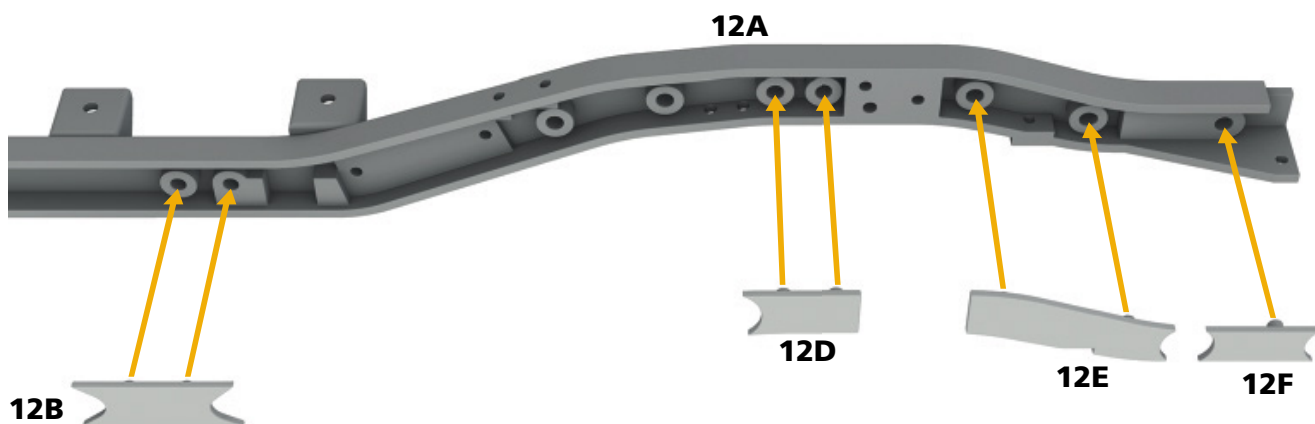
★ Tip van de modelbouwer ★

Bewaar alle schroeven die u ontvangt in hun respectievelijke zakjes totdat u ze nodig hebt tijdens de montage. Zo kunt u fouten vermijden.

Montage nummer 12

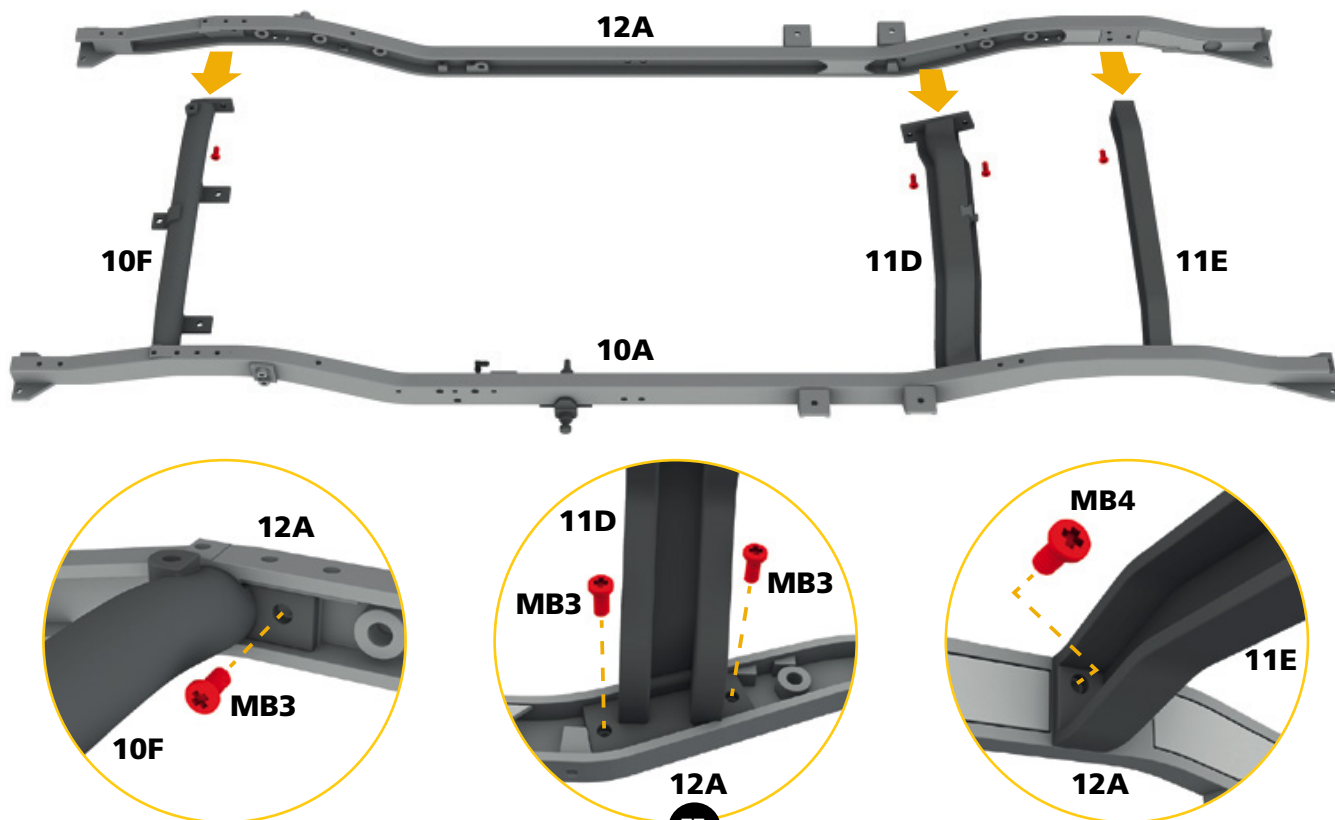
STAP 1

Leg de binnenplaten **12B**, **12D**, **12E** en **12F** zoals afgebeeld voor het achterste deel van de binnenkant van de rechterdraagbalk **12A** klaar. Om ze te herkennen, moet u op de lengte en de vorm van de randen van de platen letten. Druk de pinnen van elke plaat stevig in hun zittingen.

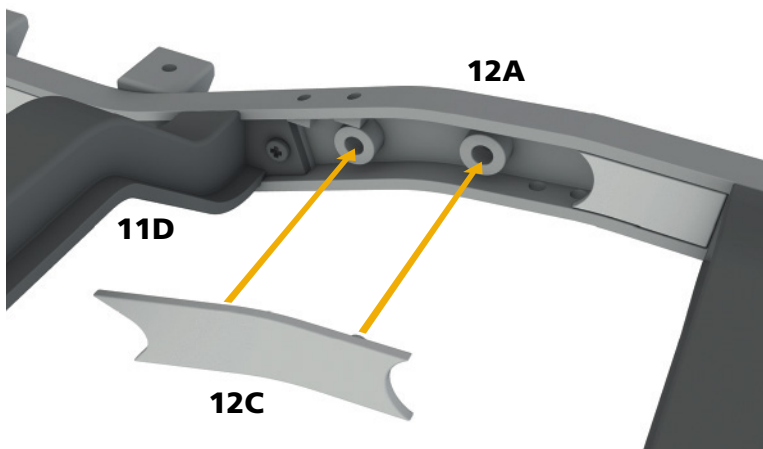


STAP 2

Monteer de draagbalk **12A** op het eerste deel van de eerder gemonteerde chassis (nummers 10 en 11). Zet de dwarsbalken **10F** en **11D** vast met behulp van drie schroeven **MB3**. We raden u aan te beginnen met de middelste dwarsbalk **11D**. Gebruik een schroef **MB4** voor de achterste dwarsbalk **11E**.



Montage nummer 12



STAP 3

Monteer tot slot de binnenplaat **12C**. Plaats ze achter de middelste dwarsbalk **11D** waarbij u haar knik uitlijnt met die van de draagbalk **12A**. Klem de plaat vast door de pinnen in de bevestigingszittingen te drukken zoals afgebeeld.

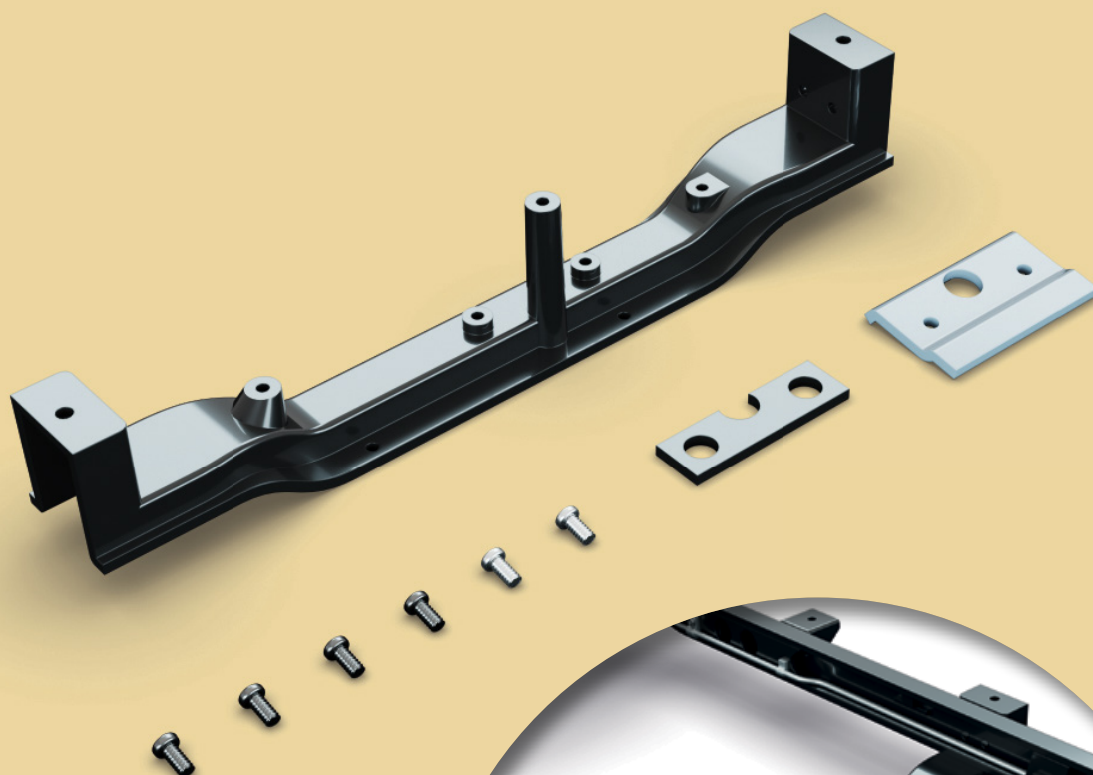
RESULTAAT VAN MONTAGE NUMMER 12



Uw volgende nummer

Bij nummer 13 ontvangt u de dwarsbalk van de overbrenging en de steunen voor de versnellingsbak.

HET CHASSIS



RESULTAAT VAN MONTAGE